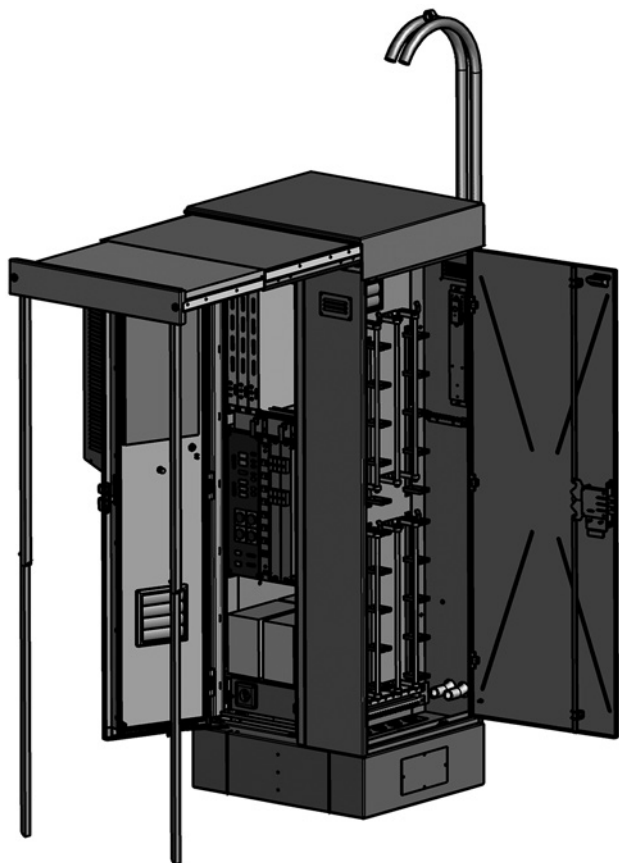


ШКМ-У216 (ПИК. 469434.037)



Шкаф комбинированный монтажный уличный ШКМ-У216 предназначен для организации абонентского доступа к телефонной сети для объектов малой емкости.

Материал: сталь 2 мм, ППК RAL 7032
Габаритные размеры (Ш x Г x В): 730 x 630 x 1791 мм
Габариты аккумуляторного отсека (Ш x Г x В): 405 x 520 x 314 мм
Рабочее пространство 19": 18U
Расположение оборудования: вертикально
Максимальная глубина устанавливаемого оборудования: 450 мм
Масса (не более): 150 кг

Основные характеристики:

- Степень защиты оборудования от влаги и пыли соответствует IP55
- Конструкция стен шкафа выполнена по типу «сэндвич»-панель, с теплоизоляцией из негорючего материала толщиной 30 мм
- Конструктивно шкаф состоит из основания, шкафа активного оборудования, абонентского кросса, крыши
- Возможность оснащения шкафа системами электропитания, мониторинга и пожаротушения
- Энергосбережение до 20% за счет наличия теплоизоляции толщиной 30 мм и отсутствия мостиков холода
- Возможность выбора различных типов систем охлаждения
- Разграничение доступа обслуживающего персонала за счет использования нескольких отсеков
- Выдвижная крыша (опционально) защищает оборудование и обслуживающий персонал от неблагоприятных условий окружающей среды
- Емкость кросса LSA-PROFIL – до 920 пар (4 стрейфа по 230 пар)

Базовая комплектация изделия:

- Шкаф ШКМ-У216 – 1 шт.
- Полка выкатная (ПИК.469474.056) – 1 шт.
- Решетка вентиляционная МБ 120Ж (откидные жалюзи) – 2 шт.
- Замок врезной сувальдный ЗВ8 802.1.0 – 1 шт.
- Замок навесной «НОРА» ЗН-204 – 1 шт.
- Замок 003-39-31-001 – 1 шт.
- Бокс о/п для автоматов модульный серии КМПН – 1 шт.
- Вилка стационарная 2Р+РЕ, 16А, 250В ССИ-513 – 1 шт.
- Заглушка ЗНИ-10 – 3 шт.
- Извещатель ИО-102-16/2 – 1 шт.
- Извещатель ИО-102-20 – 1 шт.
- Изолятор нулевой шины на DIN-рейку – 1 шт.
- Клемма ЗНИ-10 – 9 шт.
- Коробка КС-4 – 4 шт.
- Ограничитель на DIN-рейку – 6 шт.
- Светильник ЛПБ 2001 6Вт.
- Фильтровый комплект для вентилятора 120x120 – 2 шт.
- Шина заземления «N» 6x9, 14/1 – 1 шт.

Дополнительные комплектующие:

- Выдвижная крыша(ПИК.301261.072) – 1 шт.
- Система мониторинга (модель по требованию заказчика) – 1 шт.
- ИБП (модель и количество по требованию заказчика)
- Прибор ОПС (модель и количество по требованию заказчика)
- Охладитель – 1 шт.
- Система пожаротушения (модель и количество по требованию заказчика)
- Прибор ОПС – 1 шт.
- Оповещатель свето-звуковой (модель и количество по требованию заказчика)
- Автоматический выключатель (модель и количество по требованию заказчика)
- Нагреватель с вентилятором 400Вт, 220В (количество по требованию заказчика или исходя из расчета)
- Термостат для включения нагревателя 220В, NC – 1 шт.
- Термостат включения вентилятора 220В, NO – 1 шт.
- Термостат/гидростат включения нагревателя 220В – 1 шт.
- Светильник люминесцентный 5–10Вт – 1 шт.
- Датчик дымовой (модель и количество по требованию заказчика)
- Датчик температуры – 1 шт.
- Колодка клеммная (модель и количество по требованию заказчика)
- Извещатель ИО-102-16 (количество по требованию заказчика)
- Датчик затопления – 1 шт.
- Аккумуляторные батареи (модель и количество по требованию заказчика)
- Датчик пожарной сигнализации (модель и количество по требованию заказчика)



ООО Научно-технический центр «ПИК»

Россия, 610025, Киров, ул. Бородулина, 12а

Телефон / факс: +7 8332 37-61-38

e-mail: info@ntcpik.com, www.ntcpik.com

