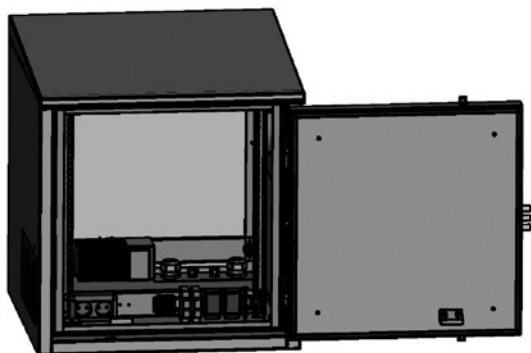


ТШ-2 (ПИК.469414.047)



Термошкаф с системой климат-контроля для установки активного и пассивного оборудования вне помещений.

Область применения:

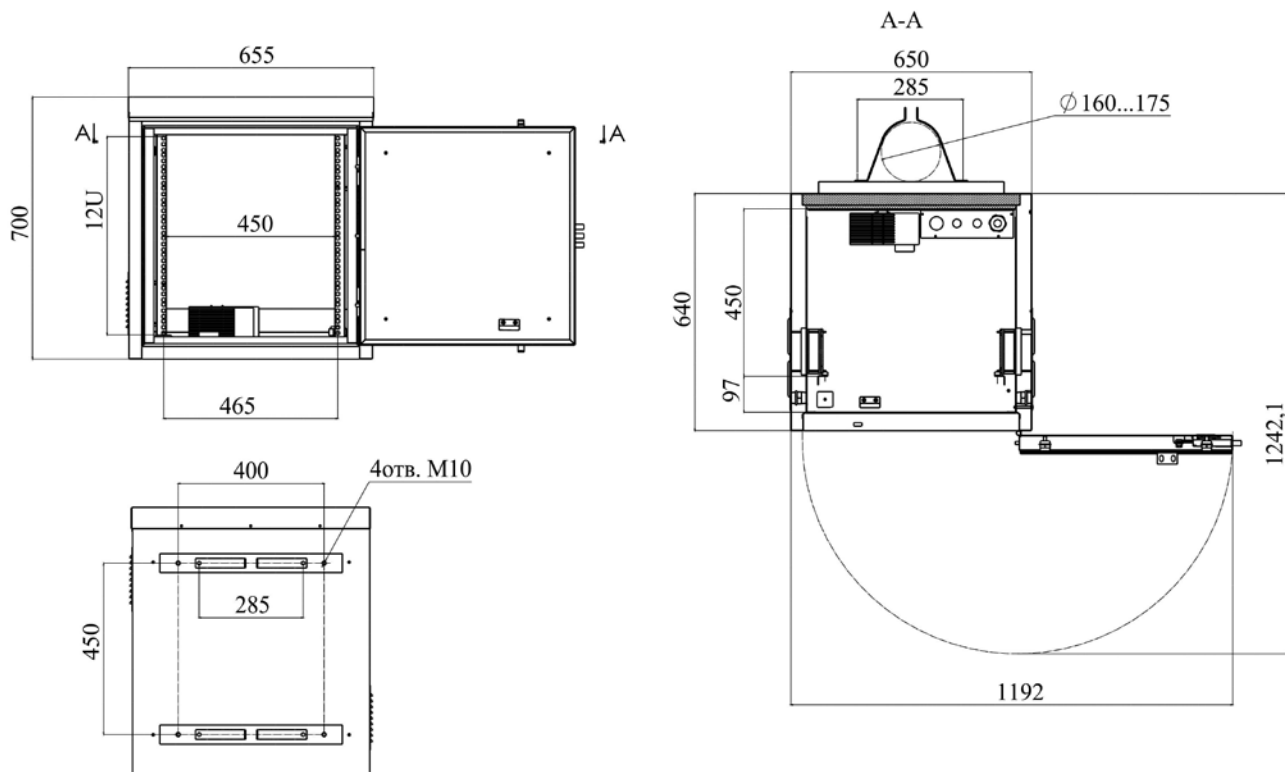
- Транспортные сети
- Кабельное телевидение
- Сети доступа (встроенное оборудование доступа)
- Сети фиксированной связи
- Установка многоканальной аппаратуры оптоволоконной передачи видеосигнала

Материал: сталь 1,5 мм, ППК RAL 7032

Габаритные размеры (Ш x Г x В): 650 x 640 x 700 мм

Максимальная глубина устанавливаемого оборудования: 450 мм

Масса: 60 кг



Основные характеристики:

- Цельносварной каркас шкафа с толщиной стенки 1,5 мм защищает оборудование от внешних воздействий (IP55)
- Увеличенная стойкость к взлому обеспечивается трехточечной фиксацией двери при запираении
- Энергосбережение при эксплуатации до 20% за счет наличия теплоизоляции (изолон) толщиной 40 мм и отсутствия «мостиков холода»
- Дополнительная односкатная крыша препятствует скоплению влаги и снега на поверхности шкафа
- Наличие в шкафу охранного извещателя дает техническую возможность организации контроля вскрытия шкафа
- Возможность оснащения шкафа системами электропитания и мониторинга
- Высота рабочего пространства – 12U
- Глубина оборудования – 450 мм

Базовая комплектация изделия:

- Шкаф – 1 шт.
- Спецключ – 1 шт.
- Замок врезной сувальдный ЗВ8 802.1.0 – 1 шт.
- Ключ к замку – 3 шт.
- Кабельный ввод PG13,5 – 2 шт.
- Кабельный ввод MG32 – 2 шт.
- Колодка клеммная ЗНИ-4 – 6 шт.
- Заглушка ЗНИ-4 – 1 шт.
- Ограничитель на DIN-рейку – 2 шт.
- Коробка КС-4 – 1 шт.
- Извещатель ИО-102-20 – 1 шт.
- Розетка «Евро» о/п 2-местная, 16А, 220В с/з – 1 шт.
- Шина заземления «N» 6x9, 8/1 – 1 шт.

Дополнительные комплектующие:

- Комплект крепления к опоре в составе:
Хомут ПИК.745482.016 – 4 шт.
Швеллер ПИК.746216.003 – 2 шт.
- Автоматический выключатель (модель и количество по требованию заказчика. При комплектации шкафа однополюсным автоматическим выключателем дополнительно предусмотреть установку клеммы ЗНИ-4 – 2 шт.)
- Колодка клеммная ЗНИ-4 (количество по требованию заказчика)
- Термостат для включения нагревателя 220В, от 0 до +60°C NC – 1 шт.
- Термостат включения вентилятора 220В, от 0 до +60°C NO – 1 шт.
- Термостат/гидростат включения нагревателя 220В, от -20 до +60°C – 1 шт.
- Вентилятор DP201A2123HBT, 220В, 19Вт – 2 шт.
- Нагреватель 100Вт, 220В – максимум 2 шт.
- Нагреватель с вентилятором 250Вт, 220В – 1 шт. (при установке данного нагревателя добавить ограничитель на DIN-рейку – 1 шт.)
- Материал фильтрующий ФМ-4Х 120x120 мм – 2 шт.
- Решетка FG-12 – 2 шт.
- Фильтровый комплект для вентилятора 120x120 мм – 2 шт.



ООО Научно-технический центр «ПИК»

Россия, 610025, Киров, ул. Бородулина, 12а

Телефон / факс: +7 8332 37-61-38

e-mail: info@ntcpik.com, www.ntcpik.com