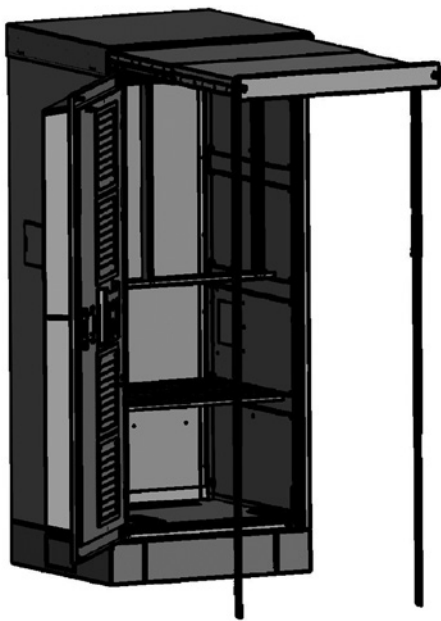


ТШ-11/2 (ПИК.469474.041)



Шкаф предназначен для установки оборудования, соответствующего стандартам МЭК 297 (19"). Шкаф может быть укомплектован системой климат-контроля, включающей в себя систему охлаждения, кондиционер и систему подогрева, состоящую из терморегулятора и нагревательного элемента полупроводникового типа с вентилятором.

Данный тип шкафа может оснащаться вводно-распределительной панелью 380/220В переменного тока и 48В постоянного тока. Принципиальная схема и состав панелей, а также установка системы мониторинга согласовываются с заказчиком.

Материал: сталь 2 мм, ППК RAL 7032
Габаритные размеры (Ш x Г x В): 848 x 800 x 2020 (2170) мм
Внутренние размеры (Ш x Г x В): 780 x 730 x 1700 мм
Масса: 150 кг

Основные характеристики:

- Кабельные муфты и герметичные сальники, позволяющие подводить провода и кабели различных диаметров
- Защита оборудования от пыли и влаги соответствует стандарту IP55
- Теплоизоляция шкафа материалом, не поддерживающим горение и покрытие оцинкованной сталью
- Конструкция цоколя позволяет надежно закрепить шкаф на горизонтальной поверхности. Крышки являются съемными, что облегчает установку цоколя, проводку электропроводов и кабелей связи. Высота цоколя – 200 мм
- Высота рабочего пространства 19" – 17U, 24U, 37U
- Максимальная глубина устанавливаемого оборудования – 640 мм

Возможные модификации ТШ-11/2:

- ПИК.469474.041 – рама 17U (ПИК.301243.030), дверь под охладитель (ПИК.301252.051)
- ПИК.469474.041-01 – рама 17U (ПИК.301243.030), дверь под теплообменник (ПИК.301252.060)
- ПИК.469474.041-02 – рама 17U (ПИК.301243.030), дверь под вентиляторы (ПИК.301252.0)
- ПИК.469474.041-03 – рама 24U (ПИК.301243.030-01), дверь под охладитель (ПИК.301252.051)
- ПИК.469474.041-04 – рама 24U (ПИК.301243.030-01), дверь под теплообменник (ПИК.301252.060)
- ПИК.469474.041-05 – рама 24U (ПИК.301243.030-01), дверь под вентиляторы (ПИК.301252.0)
- ПИК.469474.041-06 – рама 37U (ПИК.301243.030-02), дверь под охладитель (ПИК.301252.051)
- ПИК.469474.041-07 – рама 37U (ПИК.301243.030-02), дверь под теплообменник (ПИК.301252.060)
- ПИК.469474.041-08 – рама 37U (ПИК.301243.030-02), дверь под вентиляторы (ПИК.301252.0)

Базовая комплектация изделия:

- Шкаф ТШ-11/2 – 1 шт.
- Замок врезной сувальдный ЗВ8 802.1.0 – 1 шт.
- Втулка гофрированная Ø36 мм – 9 шт.
- Втулка гофрированная Ø49 мм – 2 шт.
- Датчик пожарной сигнализации – 2 шт.
- Заглушка ЗНИ-10 – 1 шт.
- Колодка клеммная ЗНИ-10 – 4 шт.
- Извещатель ИО-102-20 – 1 шт.
- Изолятор на DIN-рейку – 1 шт.
- Коробка КС-4 – 1 шт.
- Ограничитель на DIN-рейку – 2 шт.
- Розетка «Евро» о/п 2-местная, 16А, 220В с/з – 1 шт.
- Светильник люминесцентный 5-10Вт – 1 шт.
- Шина заземления «N» 6х9, 14/1 – 1 шт.

Дополнительные комплектующие:

- Крыша ТШ-11/2 (выдвижная) ПИК.301261.074 – 1 шт.
- Крыша ТШ-11/2 ПИК.301261.085 – 1 шт.
- Система мониторинга (модель по требованию заказчика) – 1 шт.
- ИБП (модель и количество по требованию заказчика)
- Прибор ОПС (модель и количество по требованию заказчика)
- Охладитель 3304.500 – 1 шт.
- Система пожаротушения (модель и количество по требованию заказчика)
- Оповещатель свето-звуковой (модель и количество по требованию заказчика)
- Автоматический выключатель (модель и количество по требованию заказчика)
- Нагреватель с вентилятором 400Вт, 220В (количество по требованию заказчика или исходя из расчета)
- Термостат для включения нагревателя 220В NC – 1 шт.
- Термостат включения вентилятора 220В NO – 1 шт.
- Система пожаротушения BONPET (количество по требованию заказчика)
- Датчик дымовой (модель и количество по требованию заказчика)
- Датчик температуры – 1 шт.
- Колодка клеммная (модель и количество по требованию заказчика)
- Датчик затопления – 1 шт.
- Аккумуляторные батареи (модель и количество по требованию заказчика)
- Датчик пожарной сигнализации (модель и количество по требованию заказчика)
- Арматура светосигнальная на DIN-рейку (модель и количество по требованию заказчика)
- Вентилятор с фильтром 292x292 мм, 220В – 1 шт.
- Выпускной фильтр 292x292 мм – 1 шт.
- Светильник СП52 БТ 30А120 Е48 – 1 шт.
- Система питания постоянного тока 19d 3U – 1 шт.
- Электросчетчик – 1 шт.
- Розетка переносная 2P+PE, 16, 250В – 1 шт.
- Вилка стационарная 2P+PE, 16А, 250В – 1 шт.

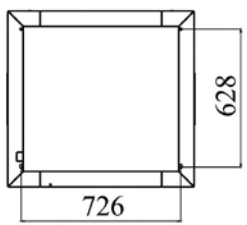
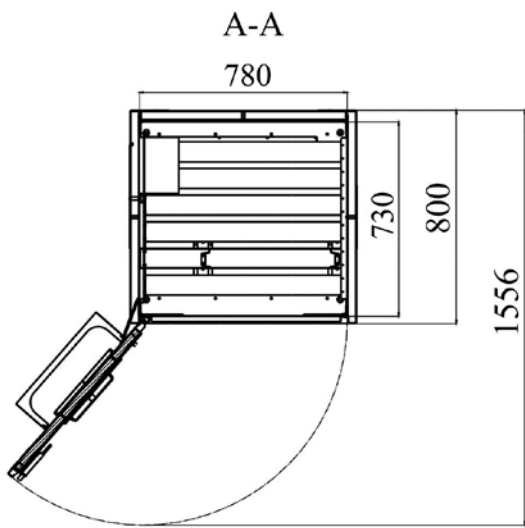
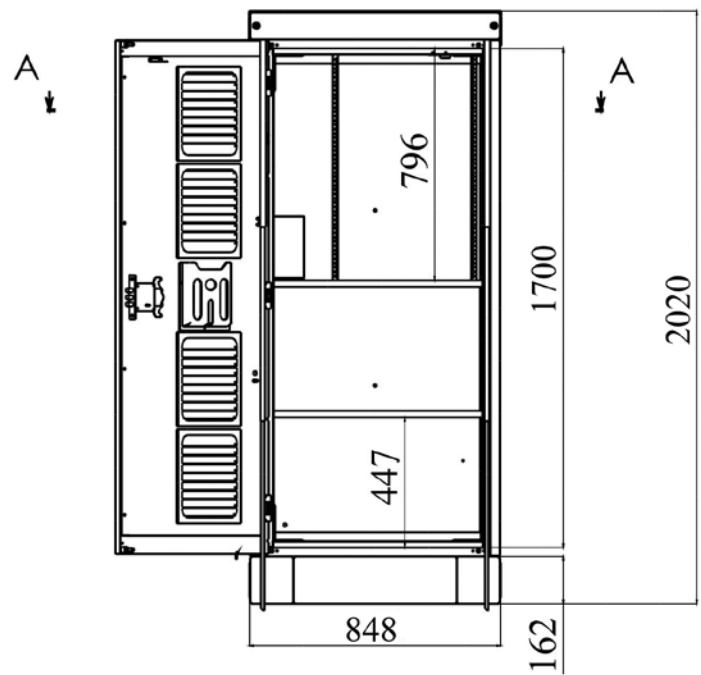


ООО Научно-технический центр «ПИК»

Россия, 610025, Киров, ул. Бородулина, 12а

Телефон / факс: +7 8332 37-61-38

e-mail: info@ntcpik.com, www.ntcpik.com



ООО Научно-технический центр «ПИК»
 Россия, 610025, Киров, ул. Бородулина, 12а
 Телефон / факс: +7 8332 37-61-38
 e-mail: info@ntcpik.com, www.ntcpik.com